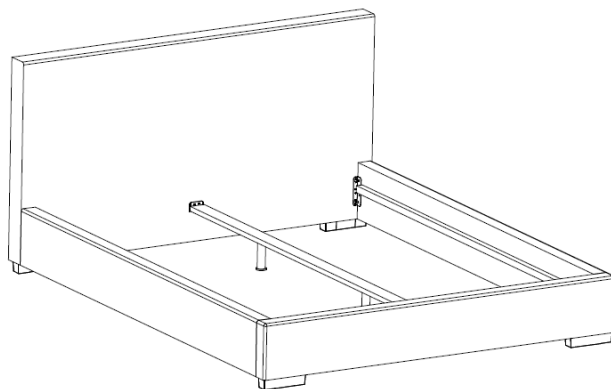
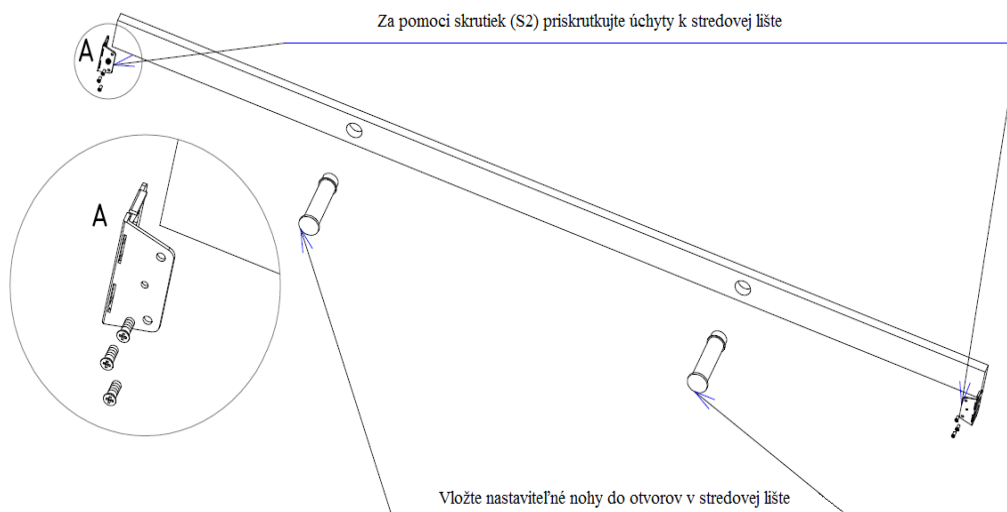


## Inštrukcie k montáži čalúnenej postele bez úložného priestoru

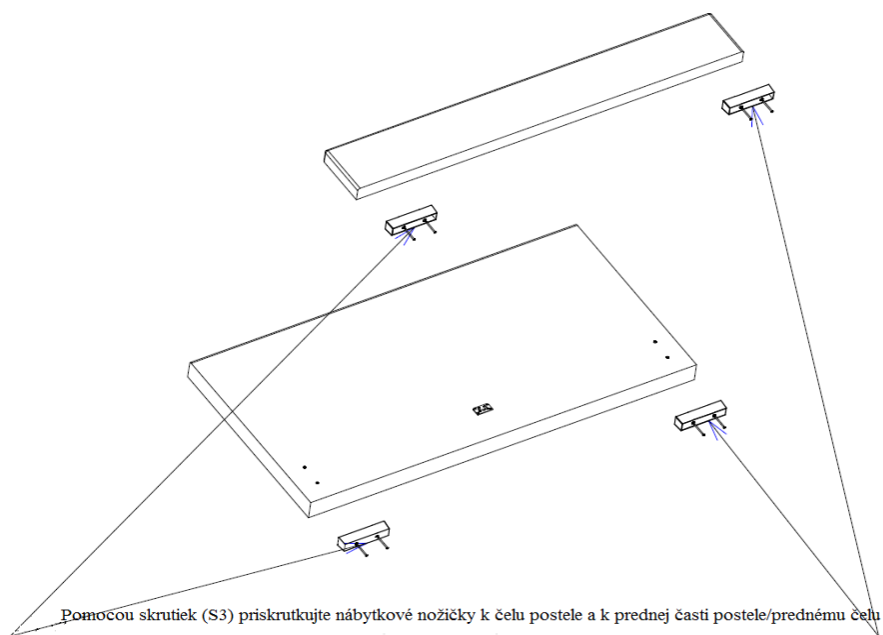


Úchyt stredovej lišty	Imbusový kľúč	Skrutka na uchytenie bočníc (S1)	Skrutka na uchytenie úchytov stredovej lišty (S2)	Skrutka na uchytenie nožičiek (S3)	Nastaviteľná noha	Nožička nábytková
1 Ks	1 Ks	8 Ks	6 Ks	8 Ks	2 Ks	4 Ks

### 1. Montáž stredovej lišty

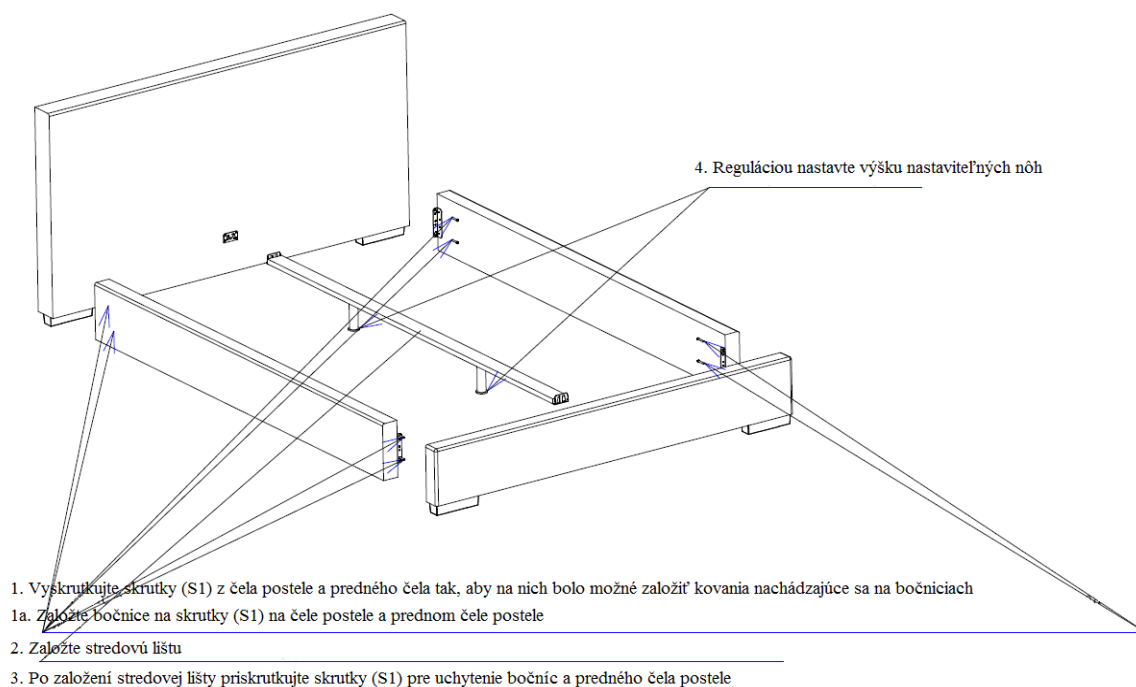


### 2. Montáž nôh



*Pozn. nábytkové nožičky sú od výroby naskrutkované k daným častiam postele*

### 3. Montáž rámu postele



***V prípade pomoci s montážou, neváhajte kontaktovať nášho servisného technika, PO-PI, od 9:00 - 18:00 hod na t.č 0948 434 963***